

Transmissor de Pressão Diferencial Inteligente
4-20mA + HART

Aplicações

- Indústria química e petroquímica
- Indústria alimentícia
- Indústria farmacêutica
- Máquinas e instalações industriais



Especificações Técnicas

- Classe de exatidão (incluindo linearidade, histerese e repetibilidade) $\pm 0.075\%$
- Pressão estática admissível 16MPa, 25MPa e 40MPa
- Efeitos temperatura ambiente
Faixa A | $\pm(0.45 \times TD + 0.25)\%$ x Faixa de trabalho
Faixa B | $\pm(0.30 \times TD + 0.20)\%$ x Faixa de trabalho
Faixa C/D/F | $\pm(0.30 \times TD + 0.10)\%$ x Faixa de trabalho
- Estabilidade
Faixas A | $\pm 0.5\%$ x Faixa de trabalho /1 ano
Faixas B | $\pm 0.2\%$ x Faixa de trabalho /1 ano
Faixas C/D/F | $\pm 0.1\%$ x Faixa de trabalho /1 ano
- Temperatura de trabalho ambiente
-40 ... +85 °C
-40 ... +65 °C (com display e vedações em viton)
- Temperatura de armazenagem e transporte
-50 ... +85 °C
-40 ... +85 °C (com display)
- Sinal de saída
4~20 mA DC
4~20 mA DC com protocolo de comunicação HART
- Tempo de resposta 0.1 seg
- Alimentação elétrica 12 ... 42 VDC
Resistência de carga de comunicação digital 230 ~ 600Ω
- Peso 3.3 kg (não incluso display e suportes de montagem)
- Invólucro elétrico Alumínio com pintura em epóxi

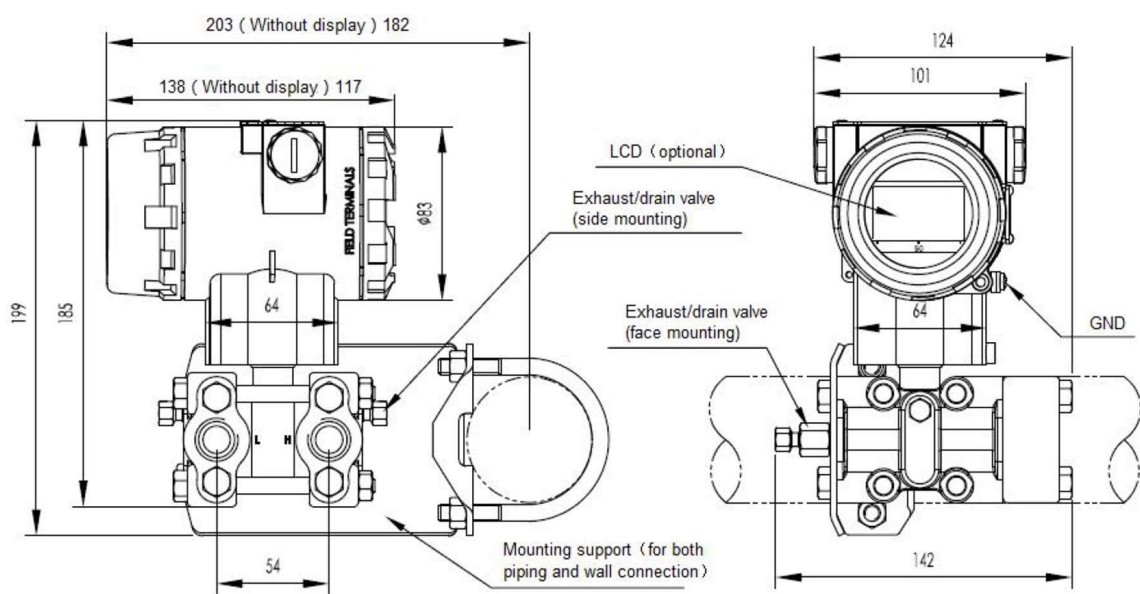
1) Tabela EMC

Código	Teste	Standard	Condições Teste	Grau de Performance
1	Interferência radiada (Invólucro)	GB/T 9254-2008 tabela 5	30MHz ~1000MHz	Aprovado
2	Interferência transmissão (Conexão elétrica)	GB/T 9254-2008 tabela 1	0.15MHz ~ 30MHz	Aprovado
3	Imunidade ESD	GB/T 17626.2-2006	4kV (contato) 8kV (ar)	B
4	Imunidade de radiofrequência eletromagnética	GB/T 17626.3-2006	10V/m (80MHz ~ 1GHz)	A
5	Imunidade frequência eletromagnética	GB/T 17626.8-2006	30A/m	A
6	Imunidade EFT	GB/T 17626.4-2006	2kV (5/50ns, 5kHz)	B

2) Faixas de trabalho e limites

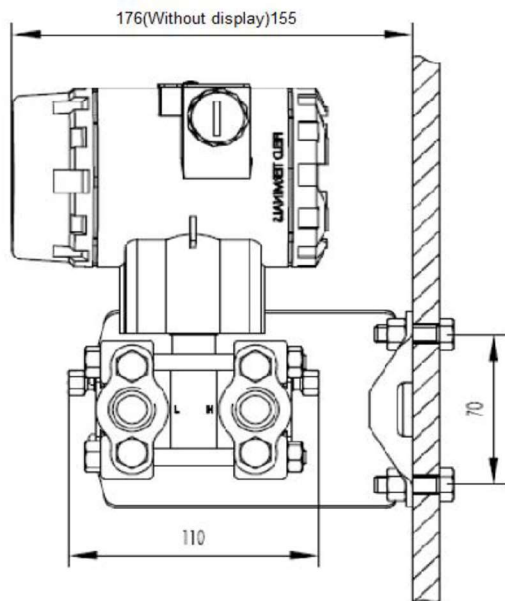
Faixas de trabalho / Limites			kPa	mbar
A	Diferencial	Faixa de trabalho	0.1~1	1~10
		Limites	-1~1	-10~10
B	Diferencial	Faixa de trabalho	0.2~6	2~60
		Limites	-6~6	-60~60
C	Diferencial	Faixa de trabalho	0.4~40	4~400
		Limites	-40~40	-400~400
D	Diferencial	Faixa de trabalho	2.5~250	25~2500
		Limites	-250~250	-2500~2500
F	Diferencial	Faixa de trabalho	30~3000	0.3~30 bar
		Limites	-500~3000	-5~30 bar

3) Dimensões

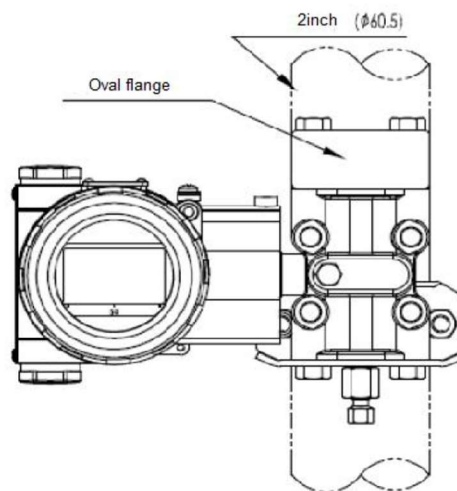


Horizontal Piping Installation (side view)

Horizontal Piping Installation (front view)

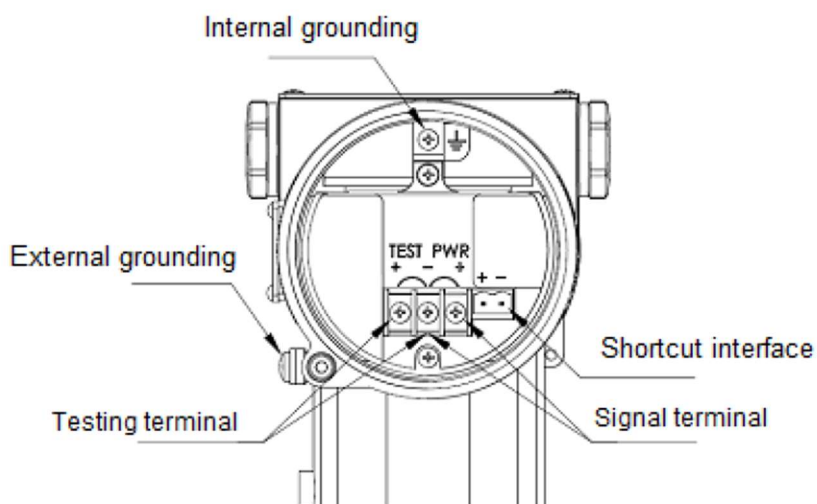


Wall Installation



Vertical Piping Installation

4) Conexões elétricas



5) Como especificar seu produto

TPID	Transmissor de pressão inteligente										
Código	Sinal de Saída										
H	4mA ~20mA DC com protocolo HART										
Código	Faixa de Trabalho										
A	0-100Pa~1kPa (0-10~100 mmH2O)/(0-1~10mbar)										
B	0-200Pa~6kPa (0-20~600 mmH2O)/(0-2~60mbar)										
C	0-400Pa~40kPa (0-40~4000 mmH2O)/(0-20~400mbar)										
D	0-2.5kPa~250kPa (0-0.25~25 mH2O)/(0-25~2500mbar)										
F	0-30kPa~3MPa (0-3~300 mH2O)/(0-0.3~30bar)										
Código	Material diafragma					Líquido de enchimento					
A	Aço inoxidável 316L					Silicone					
C	Hastelloy C					Silicone					
Código	Pressão estática admissível										
0	0.2MPa (somente faixa de trabalho A)										
7	7 MPa (somente faixa de trabalho A)										
1	16MPa										
2	25MPa										
3	40MPa										
Código	Conexão ao processo										
N	Roscada 1/4" NPT(F) e rosca 7/16" UNF, sem válvula de alívio										
B	Roscada 1/4" NPT(F) e rosca 7/16" UNF, com válvula de alívio na parte traseira										
U	Roscada 1/4" NPT(F) e rosca 7/16" UNF, com válvula de alívio na parte superior										
D	Roscada 1/4" NPT(F) e rosca 7/16" UNF, com válvula de alívio na parte inferior										
Y	Roscada 1/2" NPT(M)										
Z	Roscada 1/2" NPT(F)										
Código	Vedações em contato com fluido										
N	NBR										
F	FKM										
P	PTFE										
Código	Funcões adicionais										
N	Nenhum										
F	Funcões inclusas no sinal de saída										
O	Enchimento em fluorcarbono e vedações em viton (Serviço em OXIGÊNIO)										
Código	Suporte de montagem										
N	Nenhum										
1	Aço inoxidável										
2	Aço carbono galvanizado										
Código	Partes de conexão ao processo										
N	Nenhum										
1	1/2" NPT(F) c/ flange oval										
2	M20x1.5 c/ tee em aço inoxidável										
Código	Display										
N	Nenhum										
1	LCD c/ back-light										
Código	Opcionais										
N	Nenhum										
A	Versão Intrinsecamente seguro										
S	Tag em aço inoxidável										
D	Versão Exd com prensa cabo										
V	Válvula manifold tipo agulha										
DS	Selo Diafragma										

Exemplo de codificação

TPID	H	C	A	1	B	N	F	1	1	1	A/DS
------	---	---	---	---	---	---	---	---	---	---	------