

Transmissor de Pressão Inteligente
4-20mA + HART

Aplicações

- Indústria química e petroquímica
- Indústria alimentícia
- Indústria farmacêutica
- Máquinas e instalações industriais



Especificações Técnicas

- Classe de exatidão (incluindo linearidade, histerese e repetibilidade) $\pm 0.075\%$
- Efeitos temperatura ambiente
Faixas B/L | $\pm(0.30 \times TD + 0.20)\%$ x Faixa de trabalho
Outras faixas | $\pm(0.20 \times TD + 0.10)\%$ x Faixa de trabalho
- Estabilidade
Faixas B/L | $\pm 0.2\%$ x Faixa de trabalho /1 ano
Outras faixas | $\pm 0.1\%$ x Faixa de trabalho /1 ano
- Temperatura de trabalho ambiente
-40 ... +85 °C
-40 ... +65 °C (com display e vedações em viton)
- Temperatura de armazenagem e transporte
-50 ... +85 °C
-40 ... +85 °C (com display)
- Sinal de saída
4~20 mA DC
4~20 mA DC com protocolo de comunicação HART
- Tempo de resposta
0.1 seg
- Alimentação elétrica
12 ... 42 VDC
Resistência de carga de comunicação digital 230 ~ 600Ω
- Peso
1.6 kg (não incluso display e suportes de montagem)
- Invólucro elétrico
Alumínio com pintura em epóxi

1) Tabela EMC

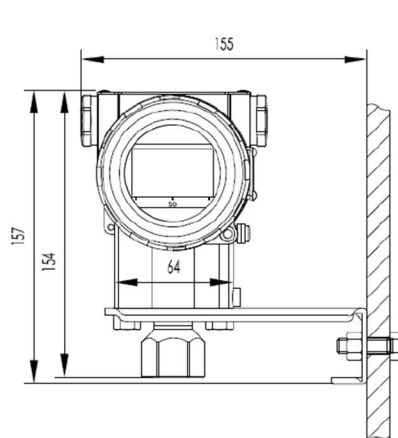
Código	Teste	Standard	Condições Teste	Grau de Performance
1	Interferência radiada (Invólucro)	GB/T 9254-2008 tabela 5	30MHz ~1000MHz	Aprovado
2	Interferência transmissão (Conexão elétrica)	GB/T 9254-2008 tabela 1	0.15MHz ~ 30MHz	Aprovado
3	Imunidade ESD	GB/T 17626.2-2006	4kV (contato) 8kV (ar)	B
4	Imunidade de radiofrequência eletromagnética	GB/T 17626.3-2006	10V/m (80MHz ~ 1GHz)	A
5	Imunidade frequência eletromagnética	GB/T 17626.8-2006	30A/m	A
6	Imunidade EFT	GB/T 17626.4-2006	2kV (5/50ns, 5kHz)	B

2) Faixas de trabalho e limites

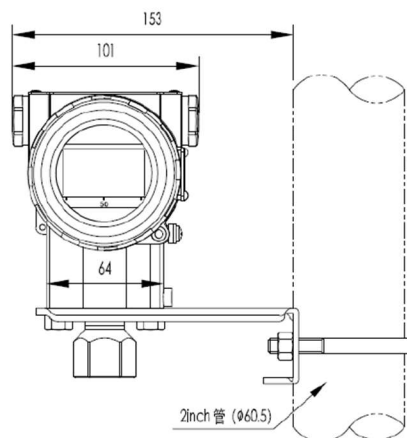
Faixas de trabalho / Limites		kPa	bar
B	Relativa	Faixa de trabalho	(6~60)mbar
		Limites	(-60~60)mbar
C	Relativa	Faixa de trabalho	0.02~0.4
		Limites	-0.4~0.4
D	Relativa	Faixa de trabalho	0.025~2.5
		Limites	-1~2.5
F	Relativa	Faixa de trabalho	0.3~30
		Limites	-1~30
G	Relativa	Faixa de trabalho	1~100
		Limites	-1~100
H	Relativa	Faixa de trabalho	2.1~210
		Limites	-1~210
I	Relativa	Faixa de trabalho	4~400
		Limites	-1~400
J	Relativa	Faixa de trabalho	6~600
		Limites	-1~600
L	Absoluta	Faixa de trabalho	0.02~0.4
		Limites	0~0.4
M	Absoluta	Faixa de trabalho	0.025~2.5
		Limites	0~2.5
O	Absoluta	Faixa de trabalho	0.3~30
		Limites	0~30

3) Dimensões

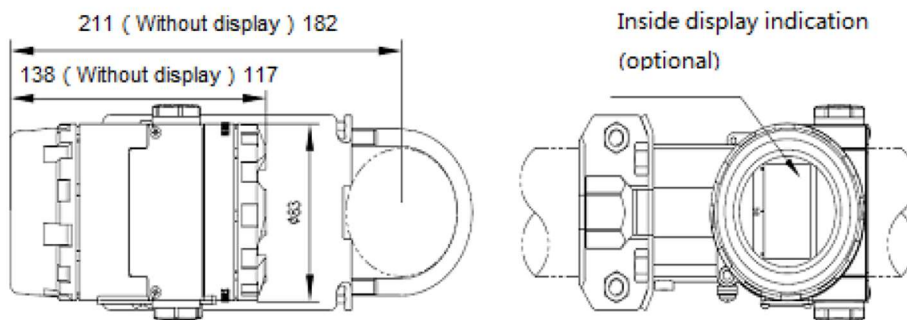
Unit: mm



Horizontal Piping Installation (side view)



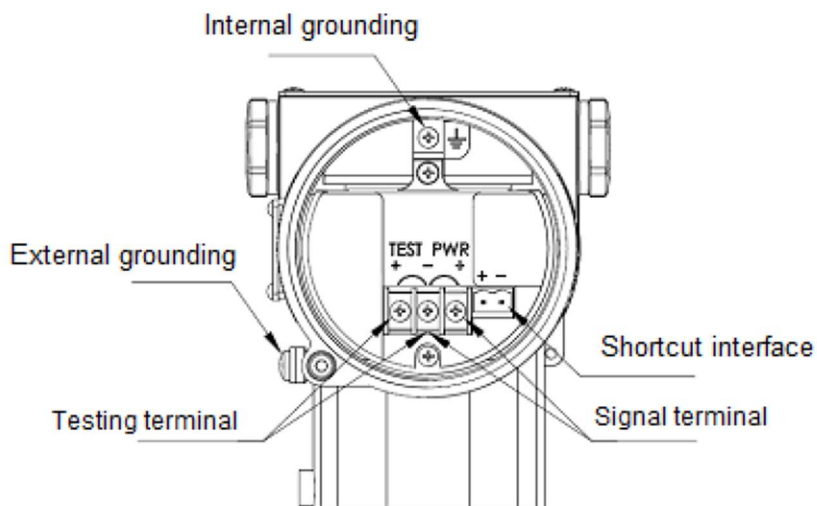
Horizontal Piping Installation (front view)



Wall Installation

Vertical Piping Installation

4) Conexões elétricas



5) Como especificar seu produto

TPIM	Transmissor de pressão inteligente		
	Código	Sinal de saída	
	H	4mA ~ 20mADC com protocolo de comunicação HART	
	N	4mA ~ 20mADC	
	Código	Tipo de Medição	Faixa de trabalho
	B	Relativa	0kPa...0.6kPa~6kPa (0mm...60mm~600 mmH ₂ O)/(0mbar...6mbar~60mbar)
	C	Relativa	0kPa...2kPa~40kPa / (0mm...200mm~4000 mmH ₂ O) / (0mbar...20mbar~400mbar)
	D	Relativa	0kPa...2.5kPa~250kPa / (0m...0.25m~25 mH ₂ O) / (0mbar...25mbar~2500mbar)
	F	Relativa	0kPa...30kPa~3MPa / (0m...3m~300 mH ₂ O) / (0bar...0.3bar~30bar)
	G	Relativa	0MPa...0.1MPa~10MPa / (0bar...1bar~100bar)
	H	Relativa	0MPa...0.21MPa~21MPa / (0bar...2.1bar~210bar)
	I	Relativa	0MPa...0.4MPa~40MPa / (0bar...4bar~400bar)
	J	Relativa	0MPa...0.6MPa~60MPa / (0bar...6bar~600bar)
	L	Absoluta	0kPa...2kPa~40kPa / (0mm...200mm~4000mmH ₂ O) / (0mbar...20mbar~400mbar)
	M	Absoluta	0kPa...2.5kPa~250kPa / (0mbar...25mbar~2500mbar)
	O	Absoluta	0kPa...30kPa~3MPa / (0bar...0.3bar~30bar)
	Código	Material diafragma	Líquido de enchimento
	A	Aço inoxidável 316L	Silicone
	C	Hastelloy C	Silicone
	Código	Conexão ao processo	
	1	Roscada 1/2" NPT(F)	
	2	Roscada 1/2" NPT(M)	
	3	Roscada M20x1.5	
	4	Roscada 1/2" BSP(M)	
	5	Conector DIN 28403 KF16 / ISSO 2861 [2] VACUO	
	6	Roscada 1/4" NPT(M)	
	Código	Partes de conexão ao processo	
	N	Nenhum	
	O	Enchimento em fluorcarbono e vedações em viton (Serviço em OXIGÊNIO)	
	Código	Suporte de montagem	
	N	Nenhum	
	1	Aço inoxidável	
	2	Aço carbono galvanizado	
	Código	Display	
	N	Sem display	
	1	LCD	
	2	LCD c/ back-light	
	Código	Opcionais	
	N	Nenhum	
	A	Versão Intrinsecamente seguro	
	D	Versão Exd	
	E	Versão Exd com prensa cabo	
	V	Válvula manifold tipo agulha	
	DS	Selo Diafragma	

Exemplo de codificação

TPIM	H	D	A	1	N	N	1	A/D/DS
------	---	---	---	---	---	---	---	--------